

「スランプフロー試験」に新革命！

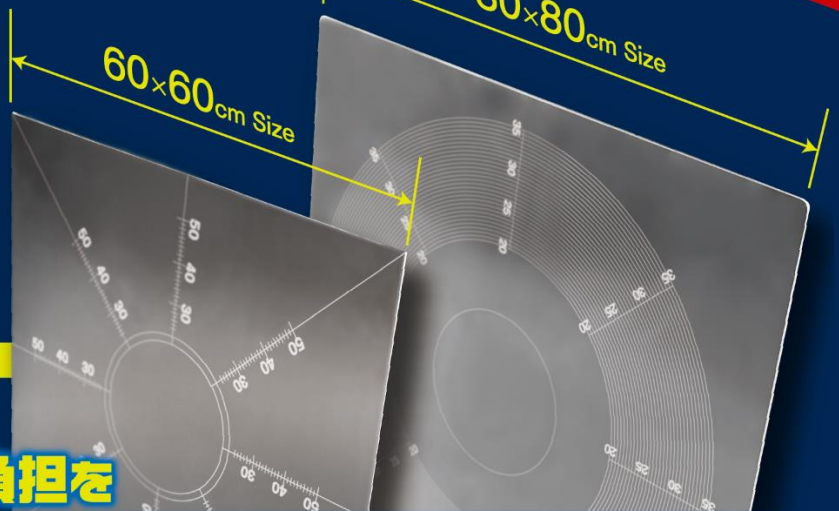
軽量・測定目盛付き特殊アルミ製試験用平板

業界初!

FMS

[Flat plate for the Measurement Scale] Power by 

[意匠登録第1444905号/1523862号/1523863号/1523864号]



**特徴
1**

軽量化で作業負担を大幅に軽減!

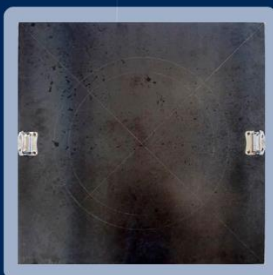
特殊アルミニウム合金製金属板を用いることで、従来鋼製平板(80×80cm/約15.8kg)の1/2以下の軽量化に成功。重量約7.6kgを実現しました。
FMSは試験担当者の作業負担を軽減する、現場想いのスランプフロー試験用平板です。

**特徴
2**

測定目盛付きで正確測定が可能!

金属板の中心からレーザーで放射状に8方向(45度ずつ)直線を加工し、直線上の半径25cm~35cmの間に5mm単位で円を加工しました。容易にスランプフローの最大直径を測定することができ、最大直径に直行する方向も正確に判断ができます。

**1/2
に軽量化!**



従来の鋼製(鉄板)
80×80cmサイズ重量

約15.8kg



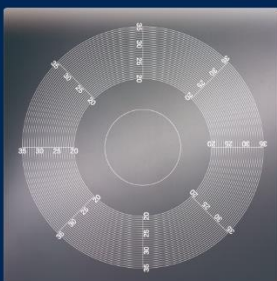
特殊アルミニウム合金製
80×80cmサイズ重量

約7.6kg



FMSによる正確なスランプフロー測定。そのまま撮影しデータとしての活用が可能

【製品仕様】



FMS-80 【80×80cmサイズ】

本体寸法: 800(L)×800(W)×4(D)mm

本体重量: 約7.6kg

材質: 特殊アルミニウム合金



FMS-60 【60×60cmサイズ】

本体寸法: 600(L)×600(W)×4(D)mm

本体重量: 約4.0kg

材質: 特殊アルミニウム合金

※開発中製品のため、掲載画像はすべてイメージです。実際の製品、デザインとは異なる場合がございます。予めご了承ください。

【製品に関するお問い合わせ】



東京都建築材料試験連絡協議会会員

東部建材協同試験所株式会社

試験所 〒341-0005 埼玉県三郷市彦川戸1-25-2 ☎ info@tobu-co.jp



最新のレーザー加工機
による各種オーダーメイド、
カスタマイズ承ります。
お気軽にお問い合わせください。

